



Rijksdienst voor Ondernemend
Nederland

Webinar Subsidieregeling Coöperatieve Energieopwekking (SCE)

Sprekers: Martin Heutink en Marianne Grondsma

>> rvo.nl/subsidie-en-financieringswijzer/sce

>> hieropgewekt.nl/SCE

Welkom

Even voorstellen:

- Martin Heutink, Marianne Grondsma (RVO), sprekers
- Thijs Wentink (HIER opgewekt), moderator en spreker
- Femke Breukels (RVO) moderator
- Ellen Kieskamp (RVO) moderator
- Robbert van Otterloo (RVO) moderator
- Stel uw vragen via de chat

Disclaimer: Aan deze presentatie kunnen geen rechten worden ontleend. Gepubliceerde teksten van de SCE-regeling zijn leidend.

Programma

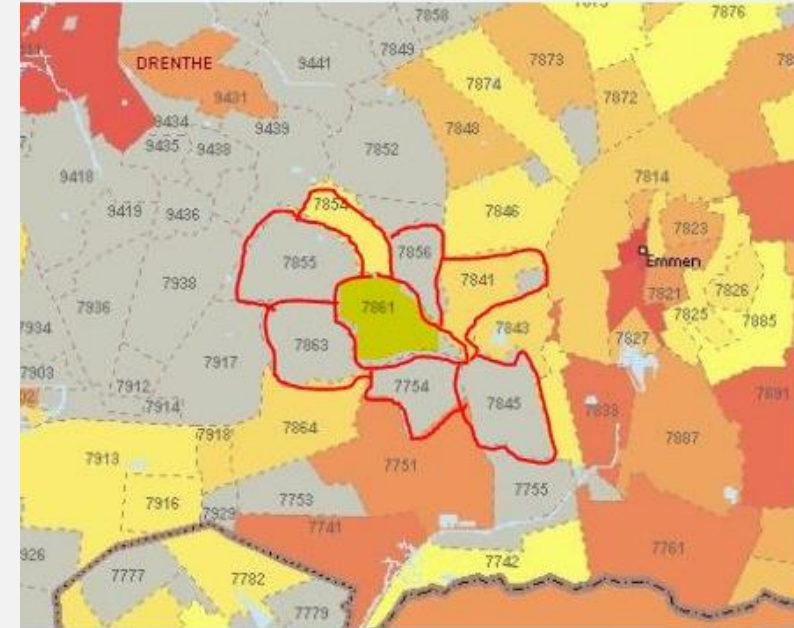
- Aanleiding en proces
 - Hoofdlijnen van de regeling en categorieën
 - Exploitatiesubsidie en rekenvoorbeeld
 - Voorwaarden coöperatie en VvE
 - Zeggenschap coöperatie (door Hieropgewekt)
-
- Productie-installaties
 - Subsidie aanvragen
 - Website
-
- Na subsidieverlening (realisatie en bevoorschotting)

Aanleiding en proces

- Subsidieregeling voor lokale en gezamenlijke initiatieven voor het opwekken van duurzame energie (zon-pv, wind en waterkracht)
- Nieuwe regeling is eenvoudiger en opgezet om samenwerkingsverbanden meer te stimuleren in het investeren in duurzame energie.
- 3 maart 2021: publicatie definitieve regeling
- 1 april 2021 om 9.00 uur: start subsidieregeling coöperatieve energieopwekking
- 1 december 2021 om 17.00 uur: sluiting eerste openstellingsronde
- Jaarlijks: nieuwe openstellingsronde
- De fiscale regeling eindigt op 1 april 2021

Hoofdlijnen van de regeling

- Doelgroep: Energiecoöperaties en VvE's
- Postcoderoos/postcoderups; Postcode + omliggende postcodes. Leden dienen in de postcoderoos of rups gevestigd te zijn.
- Zon-pv, wind en waterkracht
- Subsidie per kWh (door CertiQ gecertificeerd met een GVO)
- Subsidie beweegt jaarlijks mee met de elektriciteitsprijs
- Subsidie uitbetaling aan de energiecoöperatie of VvE
- Vast basisbedrag per categorie installaties
- Budget: € 92 miljoen in 2021.



Categorieën productie-installaties

- zon-PV kleinverbruikersaansluiting: 15 - 100 kWp;
 - Basisbedrag 0,146 €/kWh, realisatietermijn 1,5 jaar
- zon-PV grootverbruikersaansluiting: 15 - 500 kWp;
 - Basisbedrag 0,121 €/kWh, realisatietermijn 1,5 jaar
- wind op land kleinverbruikersaansluiting: 15 - 100 kW;
 - Basisbedrag opgedeeld o.b.v. windsnelheid per gemeente
 - 0,079 – 0,112 €/kWh, realisatietermijn 3 jaar
- wind op land grootverbruikersaansluiting: 15 - 1000 kW;
 - Basisbedrag opgedeeld o.b.v. windsnelheid per gemeente
 - 0,079 – 0,112 €/kWh, realisatietermijn 3 jaar
- waterkracht kleinverbruikersaansluiting: 15 - 100 kW;
 - Basisbedrag 0,126 €/kWh, realisatietermijn 3 jaar
- waterkracht grootverbruikersaansluiting: 15 - 150 kW;
 - Basisbedrag 0,126 €/kWh, realisatietermijn 3 jaar

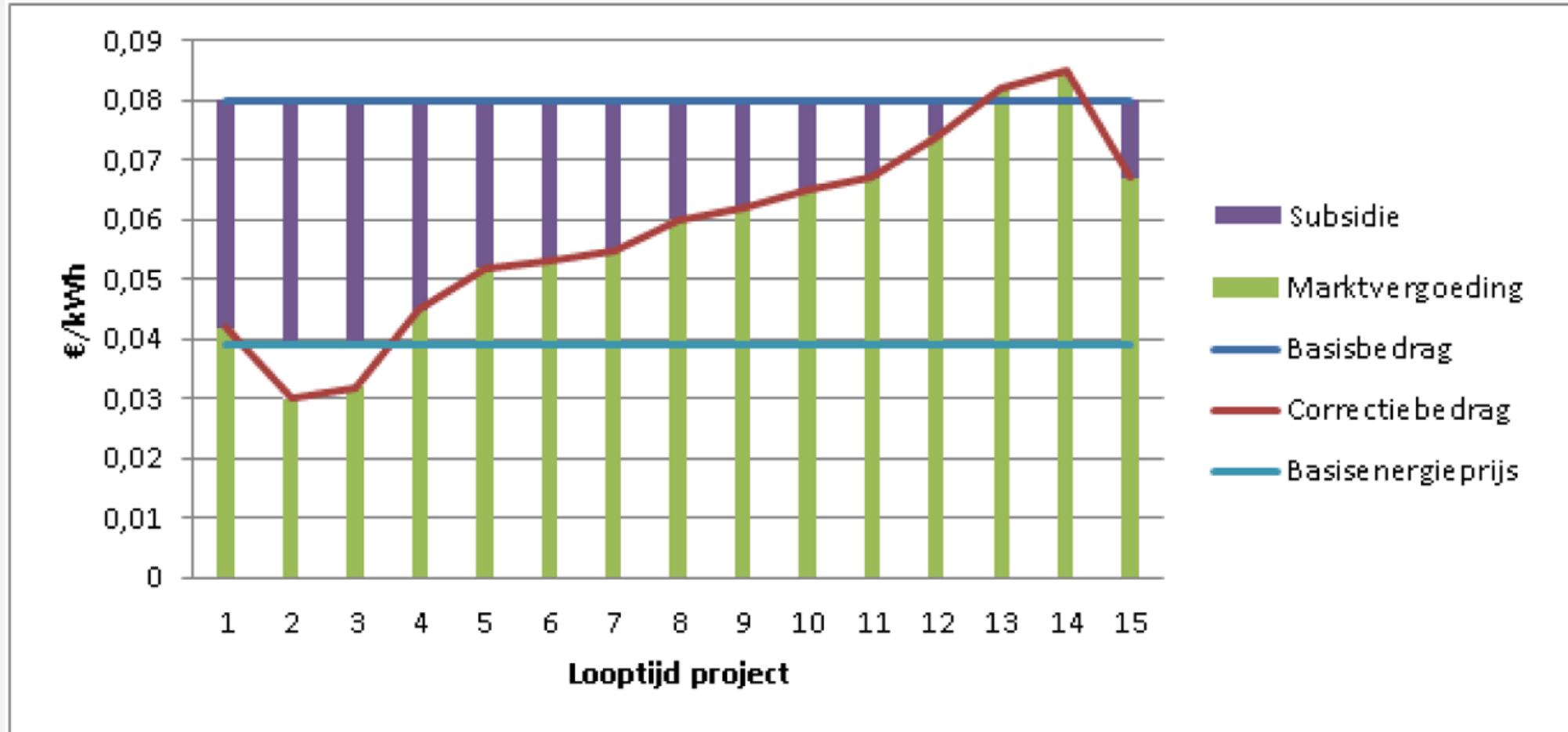
Exploitatiesubsidie

- 15 jaar lang vanaf startdatum subsidie
- Subsidiabele jaarproductie = kW installatie * #vollasturen
- Subsidie per kWh
- Subsidie = basisbedrag – correctiebedrag

- Basisbedrag = kostprijs voor de productie van hernieuwbare energie berekend per kWh output. In de kostprijs zit ook rendement op vreemd vermogen en eigen vermogen verwerkt.
- Basisbedrag ligt vast voor de gehele looptijd.

- Correctiebedrag = marktprijs voor energie + waarde GVO's
- Basisenergieprijs = ondergrens voor correctiebedrag

Systematiek



Rekenvoorbeeld

- **Voorbeeld zon-PV systeem 250 kWp met 40% netlevering en 60% niet-netlevering**
- Basisbedrag: 0,121 €/kWh
Voorlopig correctiebedrag 2021 netlevering: 0,034 €/kWh
Voorlopig correctiebedrag 2021 niet-netlevering: 0,071 €/kWh
- Voorlopige bijdrage SCE in 2021
 - netlevering: $0,121 - 0,034 = 0,087$ €/kWh
 - niet-netlevering: $0,121 - 0,071 = 0,040$ €/kWh
- Maximum aantal subsidiabele vollasturen: 900 vollasturen
Maximale subsidiabele jaarproductie: $250 \text{ kWp} \times 900 = 225.000$ kWh

Rekenvoorbeeld

- Voorlopige bijdrage SCE in 2021
netlevering: $(40\% \times 225.000) \times \text{€ } 0,087 = \text{€ } 7.830$
niet-netlevering: $(60\% \times 225.000) \times \text{€ } 0,040 = \text{€ } 5.400$
Voorlopige bijdrage SCE in 2021 (12 maanden): $\text{€ } 13.230$
- Voorlopige bijdrage SCE over 15 jaar: $\text{€ } 13.230 \times 15 = \text{€ } 198.450$
- Totale opbrengst per jaar (SCE + marktprijs) = $225.000 \times \text{€ } 0,121 = \text{€ } 27.225$
- Alleen bij zon-PV met een grootverbruikersaansluiting zijn er aparte correctiebedragen voor netlevering en niet-netlevering

Voorwaarden VvE

- Eisen gelden voor alle leden
- Leden van een VvE:
 - Wonen of zijn gevestigd in de postcodehoos vanaf het moment van aanvragen;
 - Kleinverbruikersaansluiting op het moment van aanvragen;
 - Bij de aanvraag moet een ledenlijst worden meegestuurd en moeten alle leden in de postcodehoos wonen;
 - Als niet alle leden van VvE willen of kunnen meedoen dan coöperatie oprichten;
 - (Gemengde) VvE met verhuurders die niet woonachtig zijn binnen postcodehoos, coöperatie oprichten.
 - Bij verhuizing kan je lid blijven.

Voorwaarden VvE (vervolg)

- Bij plaatsing productie-installatie op grond geldt minimum aantal leden:
 - Zon-PV: 1 lid per 5 kWp
 - Wind: 1 lid per 2 kWp
 - Waterkracht: 1 lid per 1 kWp

Voorwaarden coöperatie

- Minimum aantal deelnemende leden (particulieren en bedrijven):
 - Zon-PV: 1 lid per 5 kWp
 - Wind: 1 lid per 2 kWp
 - Waterkracht: 1 lid per 1 kWp
- Statuten meesturen met de aanvraag
- Intentieverklaring recht van opstal of
- Huur- of gebruikersovereenkomst bij erfpacht of bij plaatsing op dak VvE.
- Uiterlijk een half jaar na beschikking:
 - aanleveren lijst met deelnemende leden (naam en adres)
 - kopie akte van recht van opstal (en inschrijving in openbare registers)

Voorwaarden coöperatie (vervolg)

- Deelnemende leden:
 - Financiële participatie (overeenkomst lid-coöperatie)
 - Wonend of gevestigd in de postcodezone vanaf het moment dat de ledenlijst is opgestuurd.
 - Kleinverbruikersaansluiting vanaf het moment dat ledenlijst is opgestuurd.
 - Per adres maximaal één deelnemend lid
- Alle leden hebben zeggenschap over de installatie
- Één keer per jaar kan de ledenlijst worden aangepast
 - Lid blijven bij verhuizing toegestaan
 - Erfopvolger kan ook lid worden
 - Nieuwe leden moeten in de postcodezone wonen of gevestigd zijn

Zeggenschap coöperaties

Artikel 31

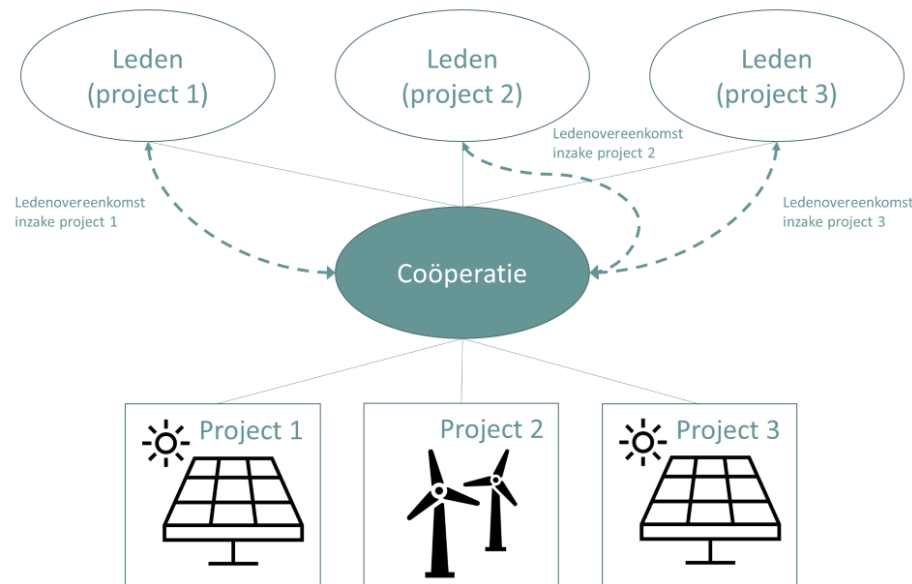
Statuten:

- “dat ieder lid van de coöperatie één stem heeft in de ALV”
- “als doel [heeft om] hernieuwbare elektriciteit op te wekken”

Coöperatie meerdere projecten



Structuur



Coöperatie meerdere projecten

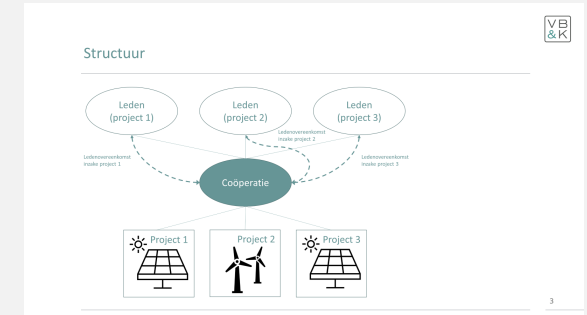
1. Eenvoudige statuten:

- Doelstelling: "het opwekken van hernieuwbare energie"
- ALV waarin alle leden 1 stem hebben

Ledenovereenkomst met nadere zeggenschap:

- welke zeggenschapsrechten heb je als lid in relatie tot het project
- welke financiële rechten en plichten heb je als lid in relatie tot het betrokken project

Leden kunnen participeren in meerdere projecten door meerdere project-specifieke ledenovereenkomsten met de coöperatie te sluiten



Coöperatie meerdere projecten

2. Statuten met project-gerelateerde afdelingen.

Ieder lid is lid van afdeling van het project

Statuten bepaling: project-gerelateerde afdeling krijgt – evt. op voorstel van bestuur – een goedkeuringsrecht t.a.v. specifieke project-gerelateerde bestuursbesluiten

Leden kunnen participeren in meerdere projecten door meerdere project-specifieke ledenovereenkomsten met de coöperatie te sluiten

Voor- en nadelen

1. Eenvoudige statuten:

- Simpel
- Flexibel: project documentatie eenvoudig aan te passen via ledenovereenkomst
- Statutenwijzigingen niet (snel) nodig, dus geen notariskosten

2. Statuten met project-gerelateerde afdelingen:

- Vereist wijziging statuten in ALV alle leden
- Flexibel: project documentatie eenvoudig aan te passen via ledenovereenkomst
- Statutenwijzigingen nodig, dus notariskosten
- Naast contractueel ook statutair stevig verankerd



Chatvragen?

Eisen productie-installatie

- De productie-installatie moet in eigendom zijn van de coöperatie of VvE
 - Financial lease is toegestaan
- De productie-installatie moet nieuw zijn
- In 2021 éénmalig: voor aanvraag nog niet in gebruik genomen. Daarna aanscherping voorzien naar geen onomkeerbare investeringsbeslissingen genomen voor aanvraag
- Per locatie en categorie productie-installaties, maximaal één aanvraag per openstellingsronde. Een gebouw of perceel wordt gezien als een locatie.

Voorbeelden aanvragen

Mogelijk:

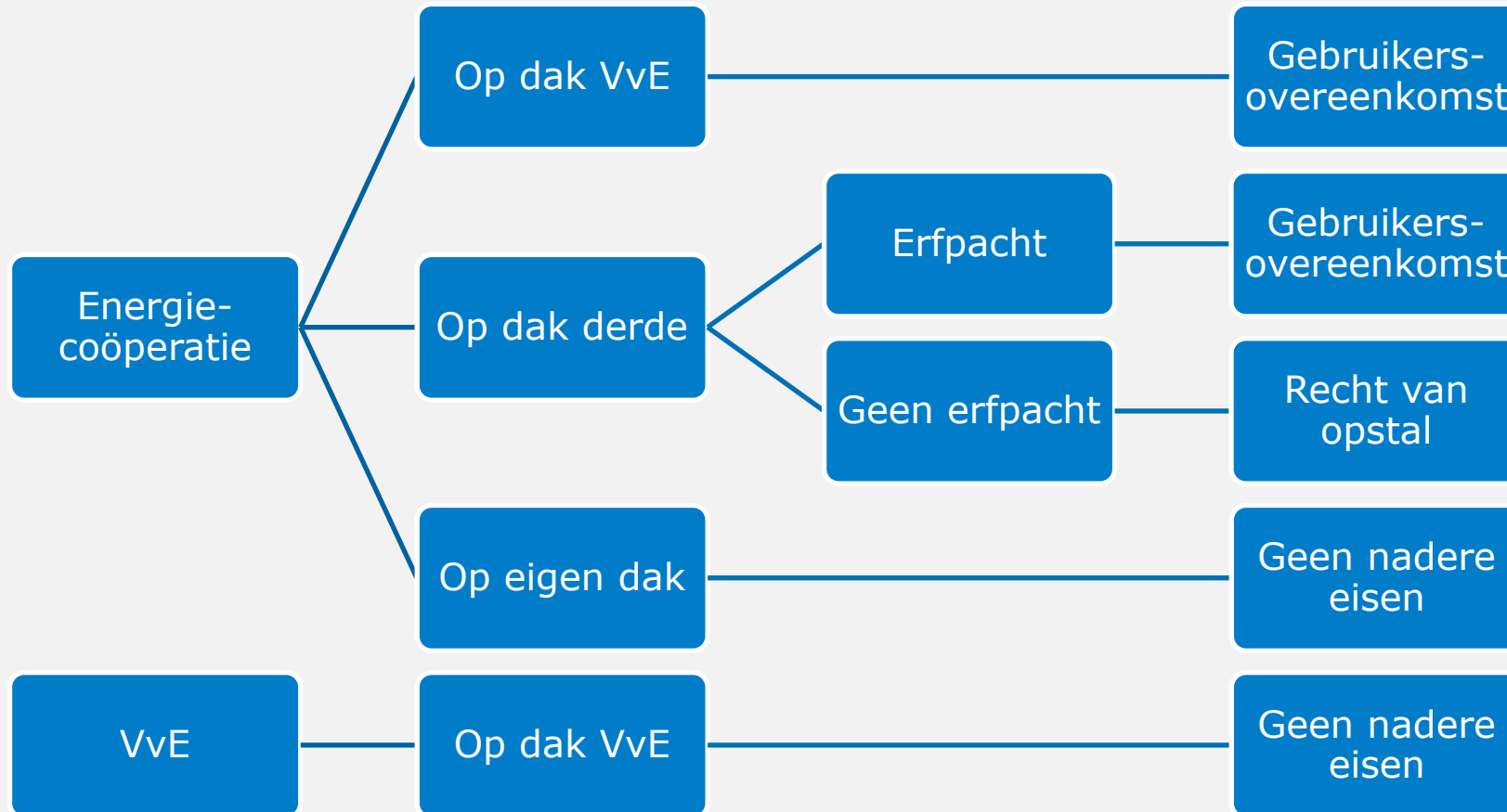
- Eén aanvraag op één gebouw of perceel met één aansluiting
- Eén aanvraag op meerdere gebouwen of percelen met één aansluiting
- Twee aanvragen op twee gebouwen met één aansluiting

Niet mogelijk:

- Eén aanvraag op één gebouw of perceel waarbij de installatie op meerdere aansluitingen wordt aangesloten
- Twee aanvragen op één gebouw of perceel met één of meerdere aansluitingen binnen dezelfde ronde

In een volgende ronde kan voor hetzelfde pand of perceel uitbreiding worden aangevraagd. Deze installatie moet ook een eigen allocatiepunt (meetpunt) hebben.

Locatie productie-installatie



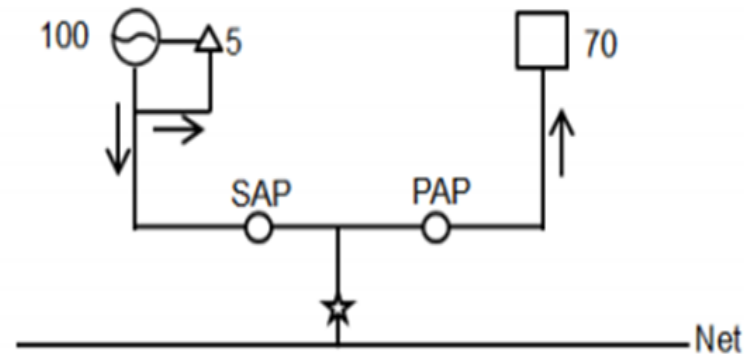
Kleinverbruikersaansluiting

Als de productie-installatie wordt aangesloten op een kleinverbruikersaansluiting:

- Per beschikking een apart allocatiepunt (meetpunt)
- Zuiver terugleverallocatiepunt voor netlevering verplicht
- Daarvoor extra allocatiepunt achter de aansluiting laten plaatsen door netbeheerder.
- Meerdere productie-installaties op één locatie (nieuwe ronde):
 - Samen op één kleinverbruikersaansluiting óf
 - een grootverbruikersaansluiting plaatsen
- Alleen netlevering subsidiabel (om overlap met saldering te voorkomen)

Voorbeeld allocatiepunt (bron CertiQ)

- Productie: 100
- Teruglevering aan het net
via SAP: $100 - 5 = 95$
- Verbruik van het net
via PAP: 70
- GvO netlevering: 95
- GvO niet-netlevering: 5



Grootverbruikersaansluiting

Als de productie-installatie wordt aangesloten op een grootverbruikersaansluiting:

- Per beschikking een apart allocatiepunt
- Eigen verbruik achter de meter toegestaan
 - Voor zon een ander correctiebedrag
- Recente transportindicatie vereist (maximaal 1 maand voor indiening aanvraag).
Aanvragen bij de netbeheerder, zie ook website SCE.

Subsidie aanvragen

- E-loket RVO (E-herkenning minimaal niveau 1, vanaf 1 juli minimaal 2+)
- Aanvraag moet compleet zijn
- Behandeling op volgorde van binnenkomst complete aanvraag
- Bij overtekening op dezelfde dag: loting
- Behandelingstermijn: 13 weken (indien nodig verlengd met 13 weken)

De aanvraag

- Correct ingevuld aanvraagformulier
- Een kaart van de postcoderoos (pdf applicatie, zie website)
- Grootverbruikersaansluiting: transportindicatie
- Coöperatie: Overeenkomst recht van opstal/ huur- of gebruikersovereenkomst
- Coöperatie: statuten
- Vergunningen indien nodig
- Haalbaarheidsstudie (met daarin omschrijving productie-installatie, exploitatieberekening, financieringsplan)
- Bij zonnepanelen een kaart van de productielocatie waarop de zonnepanelen zijn ingetekend
- Windenergie-opbrengstberekening bij aanvragen groter dan 100 kW
- Waterkrachtopbrengstberekening bij aanvragen groter dan 100 kW
- Alleen voor VvE's: ledenlijst bij aanvraag.

Andere subsidies

- Geen andere subsidies Rijksoverheid toegestaan
- Geen overlap met SDE(+++) toegestaan
- Lopende SDE aanvraag (nog geen beschikking ontvangen) op dezelfde locatie eerst intrekken
- SCE naast bestaande SDE beschikking wel toegestaan als daar plaats voor is en financieel haalbaar
- Gemeentelijke en provinciale subsidies toegestaan (maar worden in mindering gebracht)
- Over de SCE is geen BTW verschuldigd

Website www.rvo.nl/sce

Inhoud van deze pagina

↓ Budget

↓ Voorwaarden

↓ Categorieën

↓ Aanvragen

↓ Na uw aanvraag

↓ Downloads

↓ Wet- en regelgeving

↓ Meer weten?

Vragen over SCE?

[Neem contact met ons op](#)

[Direct regelen](#)

Downloads:

- Model haalbaarheidsstudie
- Model intentieovereenkomst SCE (voor recht van opstal)
- Intekening postcoderoos
- Aanvragen: Via de knop **direct regelen**
- Vervolgens op mijnrvo.nl op de knop **aanvragen**
- Inloggen met E-herkenning. In Eloket "Nieuwe aanvraag" selecteren en dan naar SCE

Haalbaarheidsstudie

- Financiering en projectplan
 - Omschrijving van de installatie
 - Financieringsplan (voor alle projecten gezamenlijk bij meer dan 1 project)
 - Investeringskosten
- Energieproductie
 - Vermogen en jaarproductie
- Exploitatiekosten per project
 - Specificatie investeringskosten
 - Exploitatiekosten doorgeven
- Bijlagen
 - Voeg bijlages zoals offertes, verklaringen van financiers toe (optioneel)



Chatvragen?

Na subsidieverlening

Uiterlijk een half jaar na subsidieverlening

- Coöperaties: Lijst met (deelnemende) leden
- Coöperaties: kopie definitieve akte voor Recht van opstal en inschrijving in de openbare registers

Uiterlijk anderhalf jaar na subsidieverlening:

Voor de categorieën Wind en Waterkracht een opdrachtbevestiging

Realiseren conform aanvraag!

Bij realisatie:

- Ean-code bij netbeheerder opvragen
- Extra meetpunt (zuiver terugleverallocatiepunt bij KV) via netbeheerder
- Inschrijven bij CertiQ. www.certiq.nl

Bevoorschotting en jaarlijkse bijstelling

- Jaarlijks voorschot op basis van productieraming * (basisbedrag – voorlopig correctiebedrag) * 80%
- Voorschot wordt in maandelijkse bedragen uitgekeerd
- Na afloop van het jaar bijstelling (afrekening) van het voorschot op basis van werkelijke subsidiabele productie * (basisbedrag – correctiebedrag).
- Bij recht op een aanvullend bedrag volgt uitbetaling
- Bij een negatieve bijstelling (bijstelling is lager dan het voorschot) wordt het bedrag verrekend met de eerstvolgende maandelijkse voorschotten
- Productieraming voor bevoorschotting kan niet hoger zijn de maximale subsidiabele productie
- Bij sterk achterblijvende productie kan het voorschot tussentijds verlaagd worden.

Banking

- Meer geproduceerd:
 - maximaal 25% van de jaarproductie kan worden meegenomen
 - dit kan worden uitbetaald in een jaar dat er minder wordt geproduceerd
- Minder geproduceerd:
 - niet gerealiseerde productie kan worden meegenomen
 - dit kan worden ingehaald in een jaar dat meer wordt geproduceerd
 - extra jaar om productie in te halen

Meer informatie:

RVO: **rvo.nl/sce**

sce@rvo.nl

HIER opgewekt: **hieropgewekt.nl/SCE**

info@hieropgewekt.nl